



TSURUMI PUMP

KTV^{400V}
50Hz

Maximálisan tartó, könnyű és hordozható-
professzionális használatra

A Tsurumi tudása és gyakorlata összegződik az új KTV szériában, ami kombinálja a legfejlettebb anyagok használatát a maximális tartóssággal, könnyű tömeggel és hordozhatósággal. A szivattyú ugyanúgy használható víztelenítő szivattyúként építési munkaterületeken, mint berendezésekbe építve.



Felső Kifolyású



A szivattyúzott víz hűti a motort, majd kifolyik, mint az illusztráción látható. A motor hűtése akkor is megfelelő, ha csak kis mennyiségű víz kerül a szivattyúba. A felső kifolyócsöves megoldás miatt a szivattyú szűkös helyeken is használható



Könnyű

Tömegcsökkentési céllal a szivattyúalkatrészek egy része fröccsöntött alumíniumra és speciálisan kezelt szintetikus gumira lett cserélve. Ezzel a Tsurumi megfelelő hagyományos modelljeihez képest hozzávetőlegesen 10 kg súlycsökkenést értek el. Ez és az ergonomikusan kialakított fogantyú megkönnyíti a szivattyú áthelyezését a munkaterületeken.

Kemény

A speciálisan kezelt szintetikus gumiból készült alkatrészek - beleértve a házat, a koptatólemezt és a vezetőperselyt - védik a fröccsöntött alumíniumból készült motorházat. Ez rendkívül megnövekedett kopásállóságot és egyéb olyan előnyöket eredményezett, mint:

- Csökkentett általános karbantartásigény.
- A szivattyú immunissá válik a kalciumkarbonátra és a vízkőlerakódásokra.

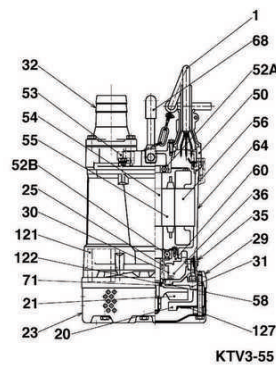
Alacsony karbantartásigény

A szivattyú alsó része könnyen leszerelhető egy dugókulccsal az egyszerű karbantartási műveletekhez, melyekhez a járókereket sem kell eltávolítani.



Komponensek:

001 Kábel	052B Alsó csapágó
020 Szivattyúház	053 Motor védelem
021 Járókerék	054 Tengely
023 Szűrőkosár	055 Rotor
025 Mechanikus tömítés	056 Sztátor
029 Olajtér	058 Alátét
030 Olajjelölő	060 Csapágóház
031 Koptatólemez	064 Motor ház
032. Kimenet	068 Fogantyú
035 Olajleeresztő csavar	071 Tengelypersely
036 Kenőanyag	121 Tömítés
050 Motor burkolat	122 V-gyűrű
052A Felső csapágó	127 Rögzítő lemez

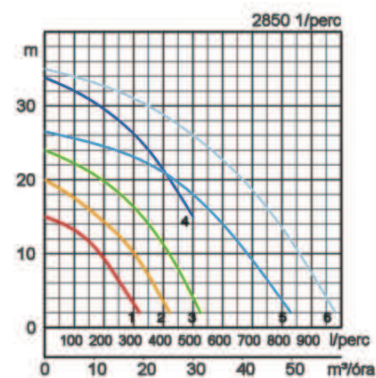


Specifikáció:

Modell	Jellegzőbe színek	Kifolyócső átmérő	Motorteljesítmény kW	Áramfelvétel	Max. emelési magasság	Max. szállítás l/perc	Száraz tömeg kábel nélkül kg	Max. szemcseátmérő ø mm	Max. merülő mélység m	Kábelhossz m
KTV2-8	1	50	0,75	1,8	15,0	320	11,5	6	10	10
KTV2-15	2	50	1,5	3,3	20,0	420	20,0	8,5	25	20
KTV2-22	3	50	2,2	4,3	24,0	525	23,0	8,5	25	20
KTV2-37H	4	50	3,7	7,4	33,8	500	36,0	8,5	25	20
KTV2-37	5	80	3,7	7,4	26,5	830	36,0	8,5	25	20
KTV3-55	6	80	5,5	11,0	35,0	980	47,0	8,5	25	20

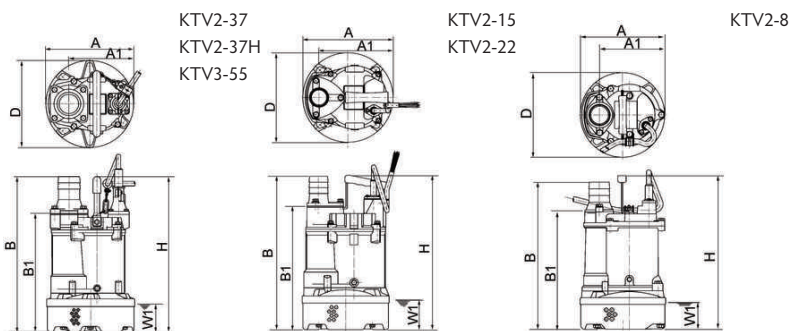


Kifolyócső ø, mm	50, 80		
Szivattyúzott folyadék	Folyadék típus	Forrásvíz, esővíz, talajvíz, homokos víz	
	Hőmérséklet	0-40°C	
Szivattyú	Komponensek	Járókerék	Örvénykamrás járókerék
		Tengely tömítés	Dupla mechanikus tömítés
		Csapágyak	Zárt golyóscsapágy
	Anyag	Járókerék	Uretán gumi, Lágúvas öntvény EN-GJS-700-2
		Ház	Szintetikus gumi
Tengely tömítés	Szilikon-karbid olajfürdőben		
Motor	Típus, Pólusok	Indukciós motor, 2 pólusú	
	Motorvédelem (beépített)	Hőfokkapcsoló	
	Szigetelés	E szigetelési osztály	
	Kenés	Turbinaolaj (ISO VG32)	
	Fázis / Feszültség	3-fázis / 400V / 50Hz / direkt soros indítás	
	Anyag	Ház	Alumínium présöntvény
		Tengely	Rozsdamentes acél EN-X30Cr13, Rozsdamentes acél EN-X6Cr13
Kábel		Gumi, H07RN-F	
Kifolyócső csatlakozás	Menetes kifolyócső csatlakozás		



Méretetek mm-ben:

Modell	A	A1	B	B1	D	H	W1
KTV2-8	200	155	353	281	200	369	65
KTV2-15	240	187	392	310	240	396	80
KTV2-22	240	187	412	330	240	416	80
KTV2-37H	285	211	510	387	285	510	90
KTV2-37	285	211	510	387	285	510	90
KTV3-55	300	229	545	422	300	545	90



W1: Minimális vízszintmagasság

Abrázív, vagy korrozív környezetben használva bizonyos alkatrészek a normálnál gyorsabban kophatnak el. Ilyen esetekben kérjük ellenőrizze a Tsurumi felhasználási tapasztalatait a következő címen: www.tsurumi.eu/english/applications.htm



Közreműködik a munkavállalóközpontú és környezettudatos termelés világméretű elterjesztésében.

A legmodernebb technológiák és integrált gyártásrendszerek használatának köszönhetően a japán Kiotóban található gyár évi 1 millió szivattyú előállítására képes. A kutatás-fejlesztés széles eszköztára lehetőséget nyújt az extra méretű szivattyúk tesztelésére és olyan fejlesztésekre is, melyek kitágítják a szivattyúk használhatóságának határait. A Tsurumi nagy hangsúlyt fektet a munkavállalók munkahelyi környezetének optimalizálására légkondicionálással, minimalizált por- és kipufogógáz emisszióval, és a környezet terhelésének minimalizálására a lehető legszélesebb újrafelhasználással.

Tsurumi (Europe) GmbH

Heltorfer Straße 14
D-40472 Düsseldorf
Tel.: +49 (0)211-4179373
Fax: +49 (0)211-4791429
Email: sales@tsurumi.eu
www.tsurumi.eu

A folyamatos fejlesztés miatt fenntartjuk a jogot az itt közölt adatoktól, jellemzőktől való eltérésekre külön előzetes értesítés nélkül. Szivattyúink kizárólag professzionális felhasználásra készülnek. Azokban az esetekben, amikor a termék gyártói szavatosságáért a Tsurumi (Europe) GmbH felel, a jótállási időtartam alatt (lásd alább) a felhasználó a Tsurumi (Europe) GmbH-hoz fordulhat reklamációjával, akárcsak az olyan esetekben, amikor az eladó azt elutasította, vagy jogutód nélkül megszűnt. A nem megfelelő kezeléssel/használatból adódó meghibásodások ki vannak zárva a jótállás hatálya alól. Ilyen esetekben további jótállási igény nem érvényesíthető, kivéve ha ennek ellenkezője minden kétséget kizáróan bebizonyosodik. Annak eldöntése, hogy a reklamáció kezelése a berendezés javításával, vagy cseréjével történjen, a Tsurumi Europe GmbH kizárólagos joga. A jótállási igények benyújtásának időbeni hatálya az eladó által végfelhasználónak biztosított jótállás időtartama.

VERBIS

Verbis Kft.

Mélyfúró u. 2/E
HU-1151 Budapest

Tel.: +36-1-306-3770 Fax: +36-1-306-6133
www.verbis.hu verbis@verbis.hu



con-KTV-HU

