



GPN 400V
50Hz

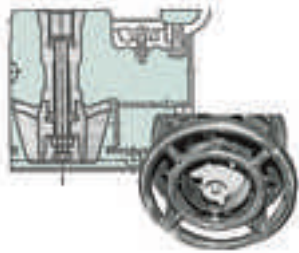
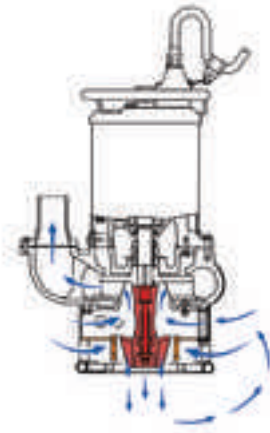
Keverőlapátos szivattyú- professzionális
használatra

Homokszivattyú nehéz üzemi körülményekhez - A speciális acél járókerék és szívótárca jelentősen növeli a szivattyú élettartamát. A tágas szivattyúház nagy falvastagságú, kopásálló anyagból készült.



Kényszerkeverés

A motor tengelyének végére szerelt keverőlapát kényszerkeveréssel mozgásban tartja a folyadékot az iszap könnyű és hatékony továbbítása érdekében.

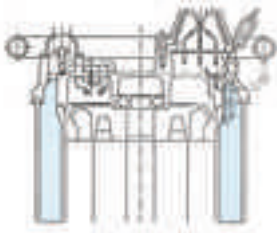


A különleges minőségű acélból készült járókerék és szivólemez jelentősen megnövelte ezen modellek élettartamát. A szivattyúház széles passzázzsal rendelkezik a ház falvastagságának és kopásállóságának köszönhetően. A 4-polusú motorral kombinálva az egyszerű szerkezeti kialakítás mellett demonstrálja a kiemelkedő tartósságot és alkalmazhatóságot. A spirális kialakítás lehetővé teszi a homok, iszap stb. továbbítását.



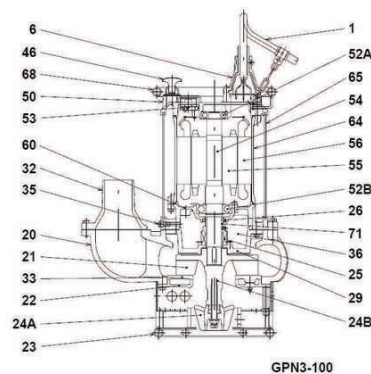
Köpenyhűtés

A duplafalú szivattyúház között áramló folyadék tökéletes hűtést garantál száraz körülmények között is.



Komponensek:

001 Kábel	046 Légszelep
006 Kábel bemenet	050 Motor burkolat
020 Szivattyúház	052A Felső csapágy
021 Járókerék	052B Alsó csapágy
022 Szívótárcsa	053 Motor védelem
023 Szűrőkosár	054 Tengely
024 Keverőlapát	055 Rotor
025 Mechanikus tömítés	056 Sztátor
026 Olaj tömítés	060 Csapágház
029 Olajtér	064 Motor ház
032. Kimenet	065 Köpeny
033 Szívótárcsa	068 Fogantyú
035 Olajleeresztő csavar	071 Tengelypersely
036 Kenőanyag	



GPN3-100

Öntött acél:

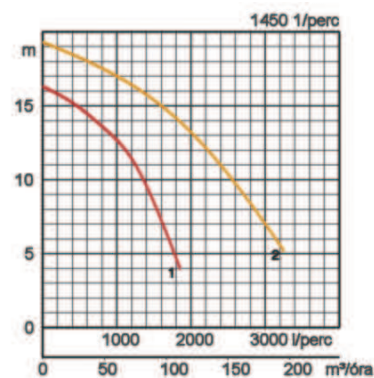
Krómacél öntvény	415 - 425
Szürke acél öntvény EN-GJL-150	125 - 205
Szürke acél öntvény EN-GJL-200	150 - 230

Brinell keménység:

Specifikáció:

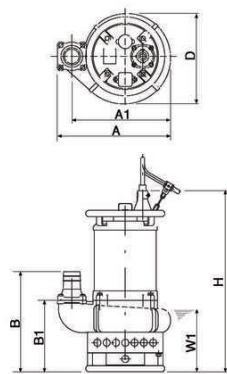
Modell	Jellegzőbe színkód	Kifolyócső átmérő	Motorteljesítmény kW	Áramfelvétel	Max. emelési magasság	Max. szállítás l/perc	Száraz tömeg kábel nélkül kg	Max. szemcseátmérő ø mm	Max. merülő mélység m	Kábelhossz m
GPN3-80	1	80	5,5	12,1	16,3	1900	145,0	30	20	20
GPN3-100	2	100	11,0	22,0	19,3	3250	217,0	30	20	20

Kifolyócső ø, mm	80, 100		
Szivattyúzott folyadék	Folyadék típus	Izszap, habarcs, homokot tartalmazó folyadék és/vagy bentonit	
	Hőmérséklet	0-40°C	
Szivattyú	Komponensek	Járókerék	Nyitott típusú örvénykamrás járókerék
		Tengely tömítés	Dupla mechanikus tömítés
		Csapágyak	Zárt golyócsapágy
	Anyag	Járókerék	Krómacél öntvény
		Ház	Szürke acél öntvény EN-GJL-200
		Szívótárcsa	Krómacél öntvény
Tengely tömítés	Szilikon-karbid olajfürdőben		
Motor	Típus, Pólusok		Indukciós motor, 4 pólusú
	Motorvédelem (beépített)		Hőfokkapcsoló
	Szigetelés		E szigetelési osztály, B szigetelési osztály
	Kenés		Turbinaolaj (ISO VG32)
	Fázis / Feszültség		3-fázis / 400V / 50Hz / direkt soros indítás
	Anyag	Ház	Szürke acél öntvény EN-GJL-150
		Tengely	Króm-molibdén acél (DIN 1.7220)
Kábel		Gumi, H07RN-F	
Kifolyócső csatlakozás	Menetes kifolyócső csatlakozás		



Méretetek mm-ben:

Modell	A	A1	B	B1	D	H	W1
GPN3-80	487	426	429	307	390	777	270
GPN3-100	617	517	481	328	450	860	295



W1: Minimális vízszintmagasság

Abrazív, vagy korrozív környezetben használva bizonyos alkatrészek a normálnál gyorsabban kophatnak el. Ilyen esetekben kérjük ellenőrizze a Tsurumi felhasználási tapasztalatait a következő címen: www.tsurumi.eu/english/applications.htm



Közreműködik a munkavállalóközpontú és környezettudatos termelés világméretű elterjesztésében.

A legmodernebb technológiák és integrált gyártásrendszerek használatának köszönhetően a japán Kiotóban található gyár évi 1 millió szivattyú előállítására képes. A kutatás-fejlesztés széles eszköztára lehetőséget nyújt az extra méretű szivattyúk tesztelésére és olyan fejlesztésekre is, melyek kitágítják a szivattyúk használhatóságának határait. A Tsurumi nagy hangsúlyt fektet a munkavállalók munkahelyi környezetének optimalizálására légkondicionálással, minimalizált por- és kipufogógáz emisszióval, és a környezet terhelésének minimalizálására a lehető legszélesebb újrafelhasználással.

Tsurumi (Europe) GmbH

Heltorfer Straße 14
D-40472 Düsseldorf
Tel.: +49 (0)211-4179373
Fax: +49 (0)211-4791429
Email: sales@tsurumi.eu
www.tsurumi.eu

A folyamatos fejlesztés miatt fenntartjuk a jogot az itt közölt adatoktól, jellemzőktől való eltérésekre külön előzetes értesítés nélkül. Szivattyúink kizárólag professzionális felhasználásra készülnek. Azokban az esetekben, amikor a termék gyártói szavatosságáért a Tsurumi (Europe) GmbH felel, a jótállási időtartam alatt (lásd alább) a felhasználó a Tsurumi (Europe) GmbH-hoz fordulhat reklamációjával, akárcsak az olyan esetekben, amikor az eladó azt elutasította, vagy jogutód nélkül megszűnt. A nem megfelelő kezeléssel/használatból adódó meghibásodások ki vannak zárva a jótállás hatálya alól. Ilyen esetekben további jótállási igény nem érvényesíthető, kivéve ha ennek ellenkezője minden kétséget kizáróan bebizonyosodik. Annak eldöntése, hogy a reklamáció kezelése a berendezés javításával, vagy cseréjével történjen, a Tsurumi Europe GmbH kizárólagos joga. A jótállási igények benyújtásának időbeni hatálya az eladó által végfelhasználónak biztosított jótállás időtartama.

VERBIS

Verbis Kft.

Mélyfúró u. 2/E
HU-1151 Budapest

Tel.: +36-1-306-3770 Fax: +36-1-306-6133
www.verbis.hu verbis@verbis.hu



con-GPN-HU

