



LSC 230V
50Hz

Ideális eszköz az üledékvíz eltávolításához 1 mm rétegvastagságig - professzionális használatra

Az eredeti üledékvíz szivattyú egészen a talajsztig képes leszívni az üledékvizet. Még a legkisebb pocsolya is kiszárítható egy LSC szivattyúval. Ideális az olyan nagy kiterjedésű, sík felületek víztelenítéséhez, ahol nincs gyűjtőtartály, pl. lapos tetőfelületek, parkolók, garázsok, útfelületek, medencék stb.



Felső Kifolyású

A szivattyúzott folyadék a duplafalú köpenyen halad keresztül, ezáltal a villanymotort körülölelve hűti azt (az ábrán látható ez a hatékony hűtési rendszer), így a szivattyú a levegőben is tartósan használható.



Jellemzők:

Kettős mechanikus tömítés átlapolt SiC gyűrűkkel oljfürdőben, mint a nagyméretű ipari szivattyúknál.

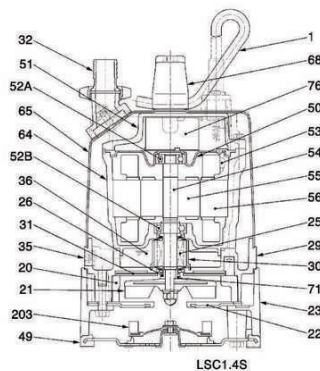
Ha a szivattyú szilárd felületen áll, a szűrőkosár akár 1 mm rétegvastagságig lehetővé teszi az üledékvíz eltávolítását.

A közvetlenül a szívókosár felett elhelyezkedő perifériás membrán típusú vezérlőszelep megakadályozza a víz visszafolyását akkor is ha a szivattyút felemelik, vagy leállítják.

A szivattyú fenéklemeze gumival teljesen be van vonva, így nem sérti az érzékeny felületeket sem.

Komponensek:

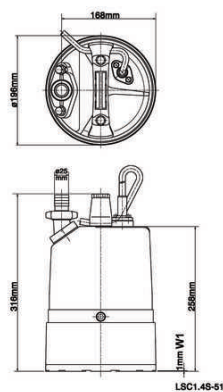
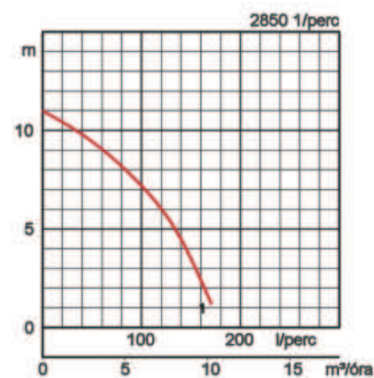
001 Kábel	050 Motor burkolat
020 Szivattyúház	051 Fejfedél
021 Járókerék	052A Felső csapágy
022 Szívótárcsa	052B Alsó csapágy
023. Állványkészlet	053. Hővédelem
025 Mechanikus tömítés	054 Tengely
026 Olaj tömítés	055 Rotor
029 Olajtér	056 Sztátor
030 Olajemelő	064 Motor ház
031 Koptatólemez	065 Köpeny
032 Csőcsatlakozás	068 Fogantyú
035 Olajleeresztő csavar	071 Tengelypersely
036 Kenőanyag	076 Kondenzátor
049 Alsó lemez	203. Ellenőrző szelep



Specifikáció:

Modell	Jellegzőbe színekód	Kifolyócső átmérő	Motorteljesítmény kW	Áramfelvétel	Max. emelési magasság	Max. szállítás l/perc	Száraz tömeg kábel nélkül kg	Max. szemcseátmérő ø mm	Max. merülő mélység m	Kábelhossz m
LSC1.4S	● 1	25	0,48	2,9	11,0	170	12,0	6	10	10

Kifolyócső ø, mm	25		
Szivattyúzott folyadék	Folyadék típus	Takarító víz, felmosóvíz, pocsolyavíz	
	Hőmérséklet	0-40°C	
Szivattyú	Komponensek	Járókerék	Örvénykamrás járókerék
		Tengely tömítés	Dupla mechanikus tömítés
		Csapágyak	Zárt golyócsapágy
	Anyag	Járókerék	Uretán gumi
		Ház	Etilén-propilén gumi
		Szívótárcsa	Acéllemez+uretán gumi
Tengely tömítés	Szilikon-karbid olajfürdőben		
Motor	Típus, Pólusok		Indukciós motor, 2 pólusú
	Motorvédelem (beépített)		Miniatűr védelem
	Szigetelés		E szigetelési osztály
	Kenés		Turbinaolaj (ISO VG32)
	Fázis / Feszültség		Egyfázisú 230V / 110V / 50Hz
	Anyag	Ház	Alumínium présöntvény
		Tengely	Rozsdamentes acél EN-X6Cr13
Kábel		Gumi, H07RN-F	
Kifolyócső csatlakozás	Csőcsatlakozás		



W1: Minimális vízszintmagasság

Abrazív, vagy korrozív környezetben használva bizonyos alkatrészek a normálnál gyorsabban kophatnak el. Ilyen esetekben kérjük ellenőrizze a Tsurumi felhasználási tapasztalatait a következő címen: www.tsurumi.eu/english/applications.htm



Közreműködik a munkavállalóközpontú és környezettudatos termelés világméretű elterjesztésében.

A legmodernebb technológiák és integrált gyártásrendszerek használatának köszönhetően a japán Kiotóban található gyár évi 1 millió szivattyú előállítására képes. A kutatás-fejlesztés széles eszköztára lehetőséget nyújt az extra méretű szivattyúk tesztelésére és olyan fejlesztésekre is, melyek kitágítják a szivattyúk használhatóságának határait. A Tsurumi nagy hangsúlyt fektet a munkavállalók munkahelyi környezetének optimalizálására légkondicionálással, minimalizált por- és kipufogógáz emisszióval, és a környezet terhelésének minimalizálására a lehető legszélesebb újrafelhasználással.

Tsurumi (Europe) GmbH

Heltorfer Straße 14
D-40472 Düsseldorf
Tel.: +49 (0)211-4179373
Fax: +49 (0)211-4791429
Email: sales@tsurumi.eu
www.tsurumi.eu

A folyamatos fejlesztés miatt fenntartjuk a jogot az itt közölt adatoktól, jellemzőktől való eltérésekre külön előzetes értesítés nélkül. Szivattyúink kizárólag professzionális felhasználásra készülnek. Azokban az esetekben, amikor a termék gyártói szavatosságáért a Tsurumi (Europe) GmbH felel, a jótállási időtartam alatt (lásd alább) a felhasználó a Tsurumi (Europe) GmbH-hoz fordulhat reklamációjával, akárcsak az olyan esetekben, amikor az eladó azt elutasította, vagy jogutód nélkül megszűnt. A nem megfelelő kezeléssel/használatból adódó meghibásodások ki vannak zárva a jótállás hatálya alól. Ilyen esetekben további jótállási igény nem érvényesíthető, kivéve ha ennek ellenkezője minden kétséget kizáróan bebizonyosodik. Annak eldöntése, hogy a reklamáció kezelése a berendezés javításával, vagy cseréjével történjen, a Tsurumi Europe GmbH kizárólagos joga. A jótállási igények benyújtásának időbeni hatálya az eladó által végfelhasználónak biztosított jótállás időtartama.

VERBIS

Verbis Kft.

Mélyfúró u. 2/E
HU-1151 Budapest

Tel.: +36-1-306-3770 Fax: +36-1-306-6133
www.verbis.hu verbis@verbis.hu



con-LSC-HU

