



KRS 400V
50Hz

Ipari felhasználásra szánt víztelenítő szivattyú.

4-pólusú motor 1450 1/perc fordulatszámmal -
kiváló tartósság és sokoldalúság



Felső Kifolyású



A szivattyúzott víz hűti a motort, majd kifolyik, mint az illusztráción látható. A motor hűtése akkor is megfelelő, ha csak kis mennyiségű víz kerül a szivattyúba. A felső kifolyócsöves megoldás miatt a szivattyú szűkös helyeken is használható

Kemény

A 4-pólusú motor használata egyszerű struktúrát biztosít, ami demonstrálja a kiemelkedő tartósságot és használhatóságot. Az öntött acélból készülő szivattyúház a standard alumíniumházas szivattyúknál hosszabb élettartamot biztosít.

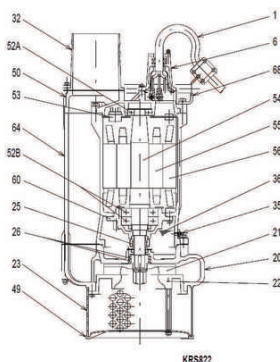
Robusztus

A KRS-széria acélöntvény szivattyúi a 4-pólusú motorokkal jól reprezentálják a Tsurumi multifunkciós szivattyúit egyszerű konstrukciójukkal, kiemelkedő tartósságukkal és hatékonyságukkal. A Tsurumi hosszú évek alatt gyűjtött tapasztalata és innovatív technológiája testesedik meg ezen szivattyúk minden alkatrészében, amit a felhasználók bizalma és hűsége bizonyít.



Komponensek:

| | |
|--------------------------|--------------------|
| 001 Kábel | 049 Alsó lemez |
| 006 Kábel bemenet | 050 Motor burkolat |
| 020 Szivattyúház | 052A Felső csapágó |
| 021 Járókerék | 052B Alsó csapágó |
| 022 Szívótárcsa | 053 Motor védelem |
| 023 Szűrőkosár | 054 Tengely |
| 025 Mechanikus tömítés | 055 Rotor |
| 026 Olaj tömítés | 056 Sztátor |
| 032 Csőcsatlakozás | 060 Csapágóház |
| 035 Olajleeresztő csavar | 064 Motor ház |
| 036 Kenőanyag | 068 Fogantyú |



KRS822

Öntött acél:

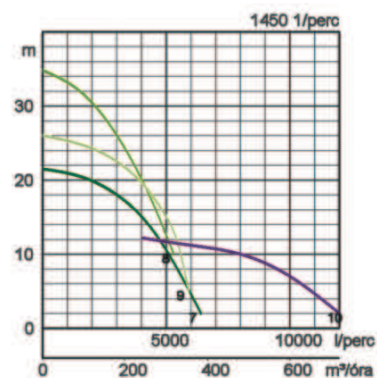
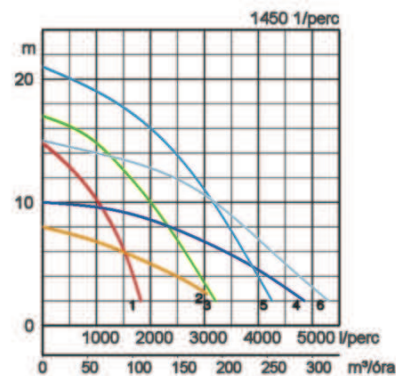
| Öntvény típus | Brinell keménység: |
|--------------------------------|--------------------|
| Szürke acél öntvény EN-GJL-150 | 125 - 205 |
| Szürke acél öntvény EN-GJL-200 | 150 - 230 |
| Lágyvas öntvény EN-GJS-700-2 | 229 - 321 |

Specifikáció:

| Modell | Jellegzőbe színkód | Kifolyócső átmérő | Motorteljesítmény kW | Áramfelvétel | Max. emelési magasság | Max. szállítás l/perc | Száraz tömeg kábel nélkül kg | Max. szemcseátmérő ø mm | Max. merülő mélység m | Kábelhossz m |
|----------|--------------------|-------------------|----------------------|--------------|-----------------------|-----------------------|------------------------------|-------------------------|-----------------------|--------------|
| KRS-43 | 1 | 100 | 3,0 | 6,5 | 14,8 | 1820 | 95,0 | 12 | 15 | 20 |
| KRS-63 | 2 | 150 | 3,0 | 6,5 | 8,0 | 3250 | 97,0 | 15 | 15 | 20 |
| KRS-65.5 | 3 | 150 | 5,5 | 12,1 | 17,0 | 3180 | 118,0 | 20 | 15 | 20 |
| KRS-85.5 | 4 | 200 | 5,5 | 12,1 | 10,0 | 4850 | 118,0 | 20 | 15 | 20 |
| KRS2-69 | 5 | 150 | 9,0 | 19,0 | 21,0 | 4250 | 155,0 | 20 | 15 | 20 |
| KRS2-89 | 6 | 200 | 9,0 | 19,0 | 15,0 | 5300 | 175,0 | 30 | 15 | 20 |
| KRS815 | 7 | 200 | 15,0 | 29,0 | 21,5 | 6400 | 235,0 | 25 | 20 | 20 |
| KRS822 | 8 | 200 | 22,0 | 42,0 | 34,8 | 5300 | 390,0 | 25 | 20 | 20 |
| KRS822L | 9 | 200 | 22,0 | 42,0 | 26,0 | 5900 | 390,0 | 25 | 20 | 20 |
| KRS1022 | 10 | 250 | 22,0 | 45,0 | 12,1 | 12000 | 450,0 | 25 | 20 | 20 |

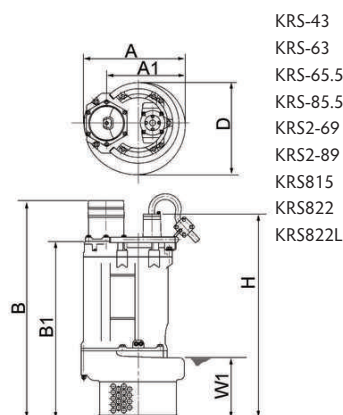
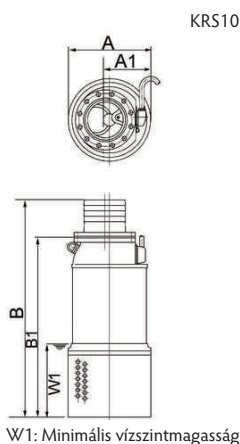


| | | | |
|------------------------|--------------------------------|---|---|
| Kifolyócső ø, mm | 100, 150, 200, 250 | | |
| Szivattyúzott folyadék | Folyadék típus | Forrásvíz, esővíz, talajvíz, homokos víz | |
| | Hőmérséklet | 0-40°C | |
| Szivattyú | Komponensek | Járókerék | Nyitott típusú örvénykamrás járókerék, Zárt típusú örvénykamrás járókerék |
| | | Tengely tömítés | Dupla mechanikus tömítés |
| | | Csapágyak | Zárt golyócsapágy |
| | Anyag | Járókerék | Lágyvas öntvény EN-GJS-700-2 |
| | | Ház | Szürke acél öntvény EN-GJL-200 |
| | | Szívótárcsa | Szürke acél öntvény EN-GJL-200 |
| Tengely tömítés | Szilikon-karbid olajfűrődőben | | |
| Motor | Típus, Pólusok | Indukciós motor, 4 pólusú | |
| | Motorvédelem (beépített) | Hőfokkapcsoló | |
| | Szigetelés | E szigetelési osztály, F szigetelési osztály, B szigetelési osztály | |
| | Kenés | Turbinaolaj (ISO VG32) | |
| | Fázis / Feszültség | 3-fázis / 400V / 50Hz / direkt soros indítás | |
| | Anyag | Ház | Szürke acél öntvény EN-GJL-150, Szürke acél öntvény EN-GJL-200 |
| Tengely | | Rozsdamentes acél EN-X30Cr13 | |
| Kábel | | Gumi, H07RN-F | |
| Kifolyócső csatlakozás | Menetes csővég, Csőcsatlakozás | | |



Méretetek mm-ben:

| Modell | A | A1 | B | B1 | D | H | W1 |
|----------|-----|-----|------|------|-----|------|-----|
| KRS-43 | 378 | 288 | 723 | 586 | 347 | 651 | 170 |
| KRS-63 | 385 | 295 | 867 | 686 | 365 | 777 | 300 |
| KRS-65.5 | 423 | 303 | 790 | 608 | 369 | 698 | 190 |
| KRS-85.5 | 445 | 325 | 942 | 710 | 413 | 800 | 295 |
| KRS2-69 | 487 | 371 | 812 | 630 | 424 | 743 | 200 |
| KRS2-89 | 470 | 354 | 933 | 701 | 403 | 814 | 300 |
| KRS815 | 481 | 347 | 1069 | 837 | 440 | 949 | 275 |
| KRS822 | 572 | 445 | 1238 | 1006 | 530 | 1156 | 345 |
| KRS822L | 572 | 445 | 1238 | 1006 | 530 | 1156 | 345 |
| KRS1022 | 520 | 260 | 1439 | 1156 | - | - | 450 |



Abrázív, vagy korrozív környezetben használva bizonyos alkatrészek a normálnál gyorsabban kophatnak el. Ilyen esetekben kérjük ellenőrizze a Tsurumi felhasználási tapasztalatait a következő címen: www.tsurumi.eu/english/applications.htm



Közreműködik a munkavállalóközpontú és környezettudatos termelés világméretű elterjesztésében.

A legmodernebb technológiák és integrált gyártásrendszerek használatának köszönhetően a japán Kiotóban található gyár évi 1 millió szivattyú előállítására képes. A kutatás-fejlesztés széles eszköztára lehetőséget nyújt az extra méretű szivattyúk tesztelésére és olyan fejlesztésekre is, melyek kitágítják a szivattyúk használhatóságának határait. A Tsurumi nagy hangsúlyt fektet a munkavállalók munkahelyi környezetének optimalizálására légkondicionálással, minimalizált por- és kipufogógáz emisszióval, és a környezet terhelésének minimalizálására a lehető legszélesebb újrafelhasználással.

Tsurumi (Europe) GmbH

Heltorfer Straße 14
D-40472 Düsseldorf
Tel.: +49 (0)211-4179373
Fax: +49 (0)211-4791429
Email: sales@tsurumi.eu
www.tsurumi.eu

A folyamatos fejlesztés miatt fenntartjuk a jogot az itt közölt adatoktól, jellemzőktől való eltérésekre külön előzetes értesítés nélkül. Szivattyúink kizárólag professzionális felhasználásra készülnek. Azokban az esetekben, amikor a termék gyártói szavatosságáért a Tsurumi (Europe) GmbH felel, a jótállási időtartam alatt (lásd alább) a felhasználó a Tsurumi (Europe) GmbH-hoz fordulhat reklamációjával, akárcsak az olyan esetekben, amikor az eladó azt elutasította, vagy jogutód nélkül megszűnt. A nem megfelelő kezeléssel/használatból adódó meghibásodások ki vannak zárva a jótállás hatálya alól. Ilyen esetekben további jótállási igény nem érvényesíthető, kivéve ha ennek ellenkezője minden kétséget kizáróan bebizonyosodik. Annak eldöntése, hogy a reklamáció kezelése a berendezés javításával, vagy cseréjével történjen, a Tsurumi Europe GmbH kizárólagos joga. A jótállási igények benyújtásának időbeni hatálya az eladó által végfelhasználónak biztosított jótállás időtartama.

VERBIS

Verbis Kft.

Mélyfúró u. 2/E
HU-1151 Budapest

Tel.: +36-1-306-3770 Fax: +36-1-306-6133
www.verbis.hu verbis@verbis.hu



con-KRS-HU

